

FÜR IHRE FLEXIBILITÄT
UND STAURAUUM

FAHRWAGEN & SCHIENENANLAGEN

15

REGALKATEGORIE

Geeignet für Fachbodenregale in Holz und Stahl sowie Weitspannregale

ANWENDUNGSBEREICH

Lagerung von Akten und leichter Lagerware.

BESONDERHEITEN

Sie erhalten bis zu 100 % mehr Lagerfläche, Fahrradrahmen auch einzeln lieferbar.



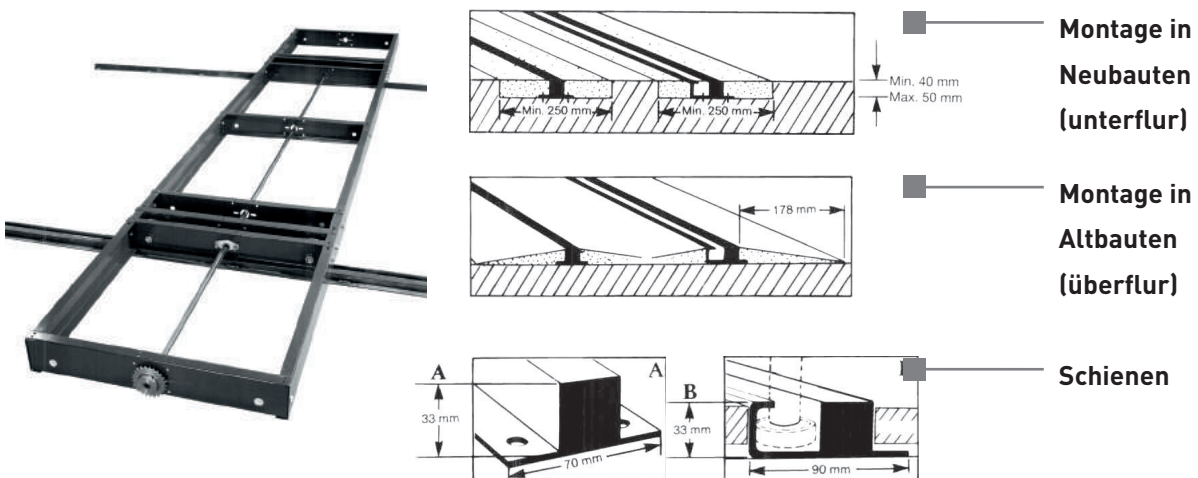
MEHR RAUM MEHR KOMFORT

Für den Regalaufbau eignen sich alle Fachbodenregale aus unserem Lieferprogramm.

Auch bereits vorhandene Regale können so als Fahrregal umgebaut werden.

Technische Daten

Fahrrahmenlänge	bis 10 m max.
Tiefe	bis 1,2 m max.
Bewegung durch	Schiebegriffe, Handantrieb, E-Motorenantrieb



Montage	
In Neubauten	Direktes Anbringen auf Rohfußboden (Schienenmontage unterflur)
In Altbauten	Direktes Anbringen auf Estrich oder Bodenbelag (Schienenmontage überflur). Zwischen den Schienen wird ein Ausgleichsbelag angebracht (Podest). Das Podest, mit wenigen Zentimetern Höhe, wird durch eine Anfahrsträge gegen Stolpern gesichert.